

SPECIFICATIONS

VBV-701C/791C CAMERA	
PICK-UP DEVICE	INTERLINE TRANSFER TYPE CCD
TV SYSTEM	NTSC
PICTURE ELEMENTS	512(H) x 492(V)
SENSING AREA	0.2x0.1in (4.9mm x 3.7mm)
IMAGE SIZE	1/3 inch
SYNCHRONIZATION	INTERNAL
HORIZONTAL RESOLUTION	420 TV LINES
REQUIRED ILLUMINATION	0 LUX MINIMUM/F1.2
POWER SUPPLY	12Vdc
POWER CONSUMPTION	2.4W(AT 12Vdc)
CURRENT CONSUMPTION	200mA
LENS ANGLE	110°(D) 84°(H) 64°(V)
OPERATION TEMPERATURE	-20°C TO +70°C
STORAGE TEMPERATURE	-30°C TO +80°C
WEIGHT	350g (0.77lb)
DIMENSIONS (W x H x D)	3.4 x 3.1 x 2.7in (88 x 80 x 70mm)

TECHNISCHE DATEN

VBV-701C/791C KAMERA	
BILDSENSOR	CCD-SENSOR MIT INTERLINE TRANSFER
TV-NORM	NTSC
BILDELEMENTE	512 x 492 (H x V)
ERFASSUNGSBEREICH	0.2x0.1in (4,9 x 3,7mm)
BILDGRÖSSE	1/3 Zoll
SYNCHRONISATION	INTERN
HORIZONTALE AUFLÖSUNG	420 BILDZEILEN
NOTWENDIGE HELLIGKEIT	MIN. 0 LUX/F1.2
VERSORGUNGSSPANNUNG	12 V DC
LEISTUNGS-AUFNAHME	2,4 W (BEI 12 Vdc)
STROMVERBRAUCH	200 mA
OBJEKTIVWINKEL	110° (T) 84° (H) 64° (V)
BETRIEBSTEMPERATUR	-20 BIS +70 °C
LAGERTEMPERATUR	-30 BIS +80 °C
GEWICHT	350g (0.77lb)
ABMESSUNGEN (B x H x T)	3.4 x 3.1 x 2.7in (88 x 80 x 70mm)

ESPECIFICACIONES

CÁMARA VBV-701C/791C	
DISPOSITIVO DE CAPTACIÓN	DAC TIPO TRANSFERENCIA INTERLINE
SISTEMA DE TV	NTSC
ELEMENTOS DE IMAGEN	512(H) x 492(V)
ÁREA SENSORA	0.2x0.1in (4,9mm x 3,7mm)
TAMAÑO DE IMAGEN	1/3 pulgada
SINCRONIZACIONES	INTERNAS
RESOLUCIÓN HORIZONTAL	420 LÍNEAS DE TV
ILUMINACIÓN REQUERIDA	MÍNIMO 0 LUX/F1.2
SUMINISTRO DE ENERGÍA	12 V CC
CONSUMO DE ENERGÍA	2,4W (A 12 V CC)
CONSUMO DE CORRIENTE	200 mA
ÁNGULO DE LENTE	110°(D), 84°(H), 64°(V)
TEMPERATURA DE TRABAJO DE	-20°C A +70°C
TEMPERATURA DE DE	-30°C A +80°C
	ALMACENAMIENTO
PESO	350g (0.77lb)
DIMENSIONES (An x Al x P)	3.4 x 3.1 x 2.7in (88 x 80 x 70mm)

CARACTÉRISTIQUES TECHNIQUES

VBV-701C/791C CAMERA	
CAPTEUR TRANSFERT	INTERLIGNE TYPE CCD
SYSTÈME TV	NTSC
ÉLÉMENTS DE L'IMAGE	512(H) x 492(V)
SURFACE DU CAPTEUR	0.2x0.1in (4,9 mm x 3,7 mm)
DIMENSION DE L'IMAGE	1/3 pouce
SYNCHRONISATION	INTERNE
DÉFINITION HORIZONTALE	420 LIGNES TV
ÉCLAIREMENT NÉCESSAIRE	0 LUX MINIMUM/F1.2
ALIMENTATION	12 V CC
PUISSANCE CONSOMMÉE	2,4 W (sous 12 V CC)
CONSOMMATION EN COURANT	200 mA
ANGLE D'OBJECTIF	110°(P) 84°(H) 64°(V)
TEMPÉRATURE DE FONCTIONNEMENT	-20°C à +70°C
TEMPÉRATURE DE STOCKAGE	-30°C à +80°C
POIDS	350g (0.77lb)
DIMENSIONS (L x P x H)	3,4 x 3,1 x 2,7in (88 x 80 x 70mm)

SPECIFICHE TECNICHE

TELECAMERA 701C/791C	
DISPOSITIVO DI CAPTAZIONE	TRASFERIMENTO INTERLINEA TIPO CCD
STANDARD TV	NTSC
ELEMENTI IMMAGINE	512(H) x 492(V)
AREA SENSOR	0.2x0.1in (4,9mm x 3,7mm)
FORMATO IMMAGINE	1/3 pollice
SINCRONIZZAZIONI	INTERNE
RISOLUZIONE ORIZZONTALE	420 LINEE TV
ILLUMINAZIONE RICHIESTA	0 LUX MINIMI/F1.2
RAPPORTO SEGNALE-DISTURBO	48dB MINIMI (CON AGC SPENTO)
ALIMENTAZIONE	12V DC
CONSUMO DI CORRENTE	2,4W (a 12 Vdc)
CONSUMO DI CORRENTE	200mA
ANGOLO DI CAMPO	110°(D) 84°(H) 64°(V)
TEMPERATURA DI Da	-20°C a +70°C
FUNZIONAMENTO	
TEMPERATURA DI Da	-30°C a +80 °C
CONSERVAZIONE	
PESO	350g (0.77lb)
DIMENSIONI (L x A x P)	3.4 x 3.1 x 2.7in (88 x 80 x 70mm)

SPECIFICATIES

VBV-701C/791C CAMERA	
OPNAME APPARAAT	LIJNOVERDRACHT TYPE CCD
TV-SYSTEEM	NTSC
BEELDELEMENTEN	512(H) x 492(V)
SENSOR OMGEVING	0.2x0.1in (4,9mm x 3,7mm)
BEELDGROOTTE	1/3 inch
SYNCHRONISATIE	INTERN
HORIZONTALE RESOLUTIE	380 TV-LIJNEN
VEREISTE VERLICHTING	MINIMUM 0 LUX/F1.2
SIGNAAL-RUISVERHOUDING	MINIMUM 44dB (AT AGC UIT GESCHAKELD)
STROOMBRON	12Vdc
STROOMVERBRUIK	2.4W(AT 12Vdc)
HUIDIG VERBRUIK	200mA
LENSHOEK	110°(D) 84°(H) 64°(V)
WERKTEMPERATUUR	-20°C tot +70°C
OPSLAGTEMPERATUUR	-30°C tot +80°C
GEWICHT	350g (0.77lb)
AFMETINGEN (B X H X D)	3.4 x 3.1 x 2.7in (88 x 80 x 70mm)

Head Office

Brigade Electronics Plc
 Brigade House, The Mills
 Station Road, South Darent
 DA4 9BD United Kingdom
 Tel: +44 (0)1322 420300
 Fax: +44 (0)1322 420343
 email: sales@brigade-electronics.com

VBV-701/791C

Quick start installation instructions
Guide de démarrage rapide
Anleitung Schnellstart-Installation
Istruzioni installazione veloce
Instrucciones de instalación de inicio rápido
Snel starten installatie-instructies

Brigade Electronics Inc
 202 Delaware Avenue, Suite 1
 Palmerton PA 18071 USA
 Tel: +1 (610) 826-7870
 Fax: +1 (484) 229-0088
 email: infousa@brigade-electronics.com

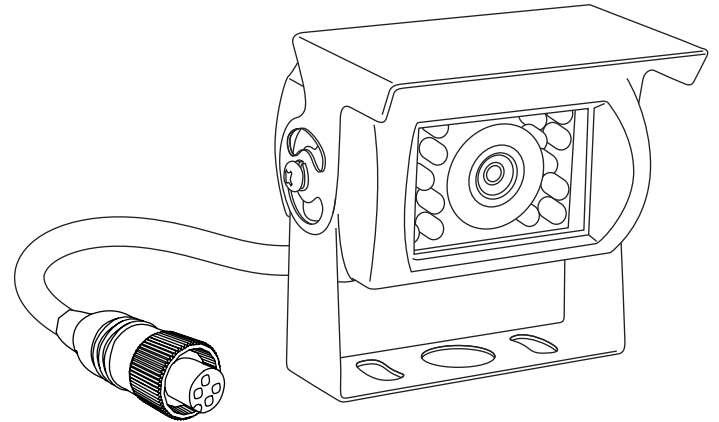
Brigade Elektronik GmbH
 Havelstr. 21
 24539 Neumünster Germany
 Telefon: +49 (0) 4321 555 362
 Fax: +49 (0) 4321 555 361
 email: info@brigadegmbh.de

Brigade Electronique Sarl
 22 Rue Pierre Bontemps
 72000 Le Mans
 France
 Tel: +33 (0) 2 23 61 08 97
 Fax: +33 (0) 2 23 61 08 97
 email: info@brigade-electronique.fr

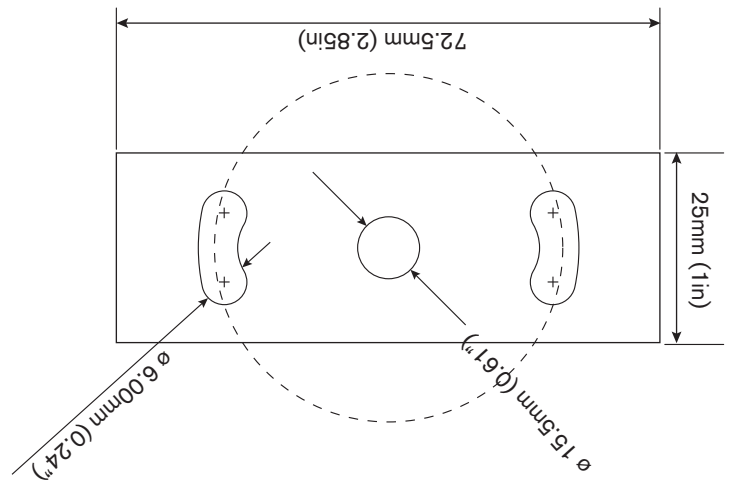
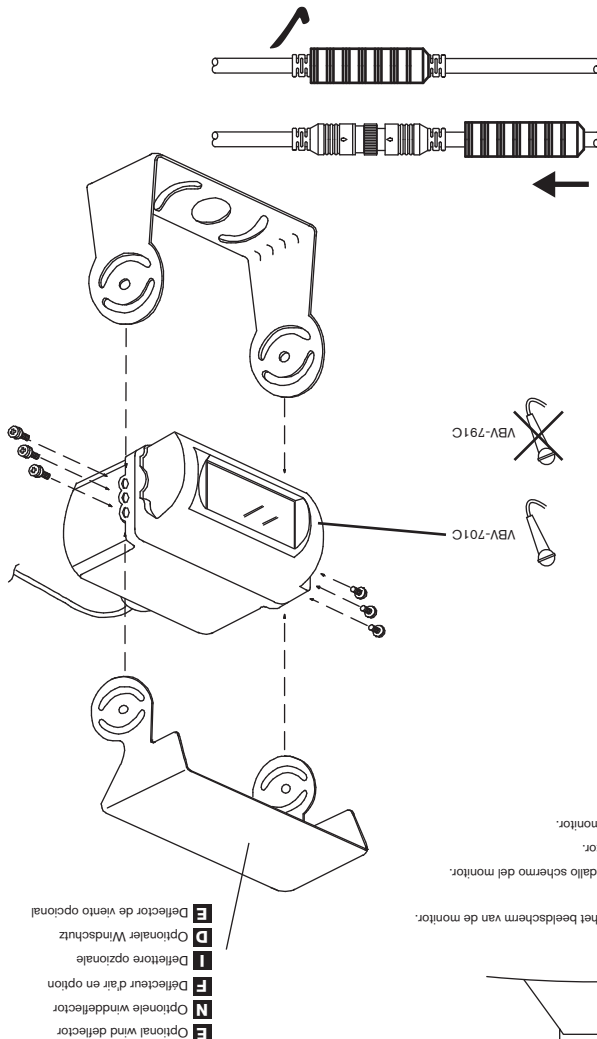
Brigade Electronika (PTY) Ltd
 P.O. Box 53203
 Wierdapark 0149
 South Africa
 Tel: +27 (0) 72 757 7166
 Fax: +27 (0) 866 963 238
 email: brigade@ballmail.co.za

Brigade Elettronica srl
 Via V. Alfieri, 28
 50121 Firenze
 Italia
 Telefono: +39 (0) 55-245943
 Fax: +44 (0) 1322 420343 (servizio clienti)
 email: info-italia@brigade-electronics.com

Brigade Electronics BV
 Gesseltweg 4
 6089 NT Heibloem
 The Netherlands
 Tel: +31 475 44 06 23
 Fax: +31 475 49 54 76
 email: info@brigade-electronics.nl



Stock code #3428



E Camera mounting hole pattern.
N Cameramontage gatpatroon.
E Gabarit de perçage du trou de fixation de la caméra.
F Fixer l'ensemble de la caméra en hauteur (Centre).
N Bevestigingsbeugel camera hoog gemonteerd (Gecentreerd).
D Kamera-Anlagen überkopf angebracht (mittig).
L Gruppo telecamera montato in posizione elevata (Centrato).
E Conjunto de montura de cámara a altura (Centrado).

